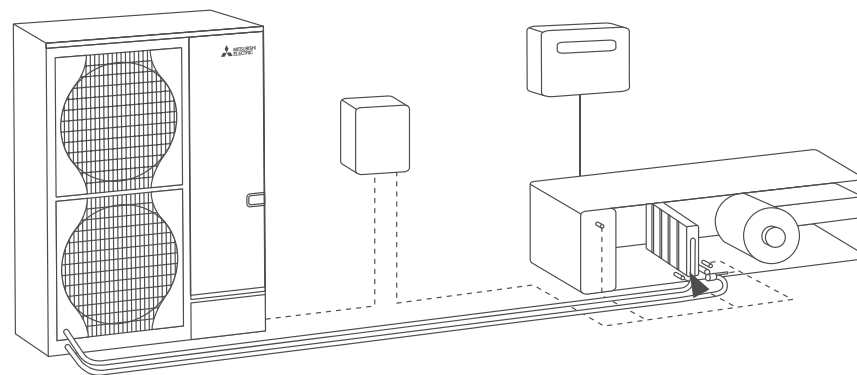
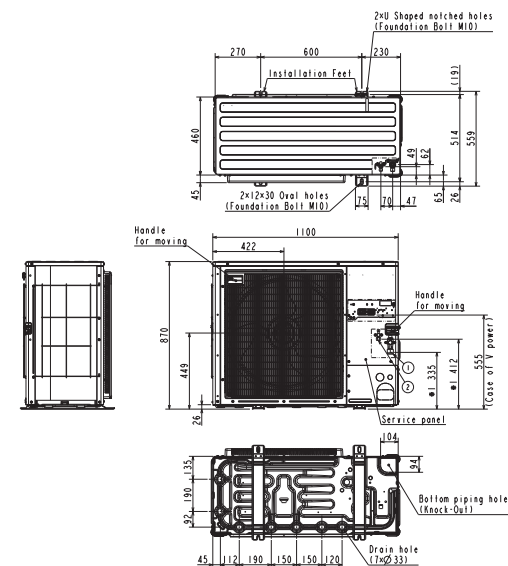


Buitenunit		PUZ-ZM125YDA		
FTC - Master controller		PAC-IF013B		
FTC - Slave controller		-		
Set	Koelcapaciteit (Buiten 35°C - Luchttoevoer 27°C)	kW	38,0 (7,5~42,0)	
	Verwarmingscapaciteit (Buiten 7°C - Luchttoevoer 20°C)	kW	42,0 (8,0~48,0)	
	Verwarmingscapaciteit (Buiten -15°C - Luchttoevoer 15°C)	kW	26,0	
	Minimale luchtvolume	m³/u	3.870	
	Maximale luchtvolume	m³/u	11.088	
Specificaties	Afmetingen (B x D x H)	mm	1100 x 460 x 870	
	Gewicht	kg	116,0	
	Koeling	Geluidsvermogen	dB(A)	66
		Geluidsdruk	dB(A)	47
		Luchtvolume	m³/u	5.040
		Toepassingsgebied	°C	-20~49
	Verwarming	Geluidsdruk	dB(A)	50
		Luchtvolume	m³/u	4.620
		Toepassingsgebied	°C	-20~+21
	Buitenunit	Diameter vloeistof- & gasleiding	"	3/8 - 5/8
Maximale leidinglengte		m	100	
Maximaal hoogteverschil		m	30	
Koelmiddel			R32	
Koeltechnische gegevens		Hoeveelheid koelmiddel	kg	3,6
		CO <sub>2</sub> -equivalent	ton	2,430
		Koelmiddelvoervulling voor	m	40
		Navulhoeveelheid koelmiddel	g/m	40
		Maximale koelmiddelvulling	kg	6,0
CO <sub>2</sub> -equivalent bij max. koelmiddelvulling		ton	4,050	
Elektrische gegevens	Voedingsspanning	V;f;Hz	400;3+N;50	
	Voedingskabel	mm²	5G 2,5	
	Afzekering	A	16	
FTC	Specificaties	Afmetingen (B x D x H)	mm	336 x 69 x 278
		Gewicht	kg	2,5
		Voedingsspanning	V;f;Hz	230;1;50



Unité extérieure		PUZ-ZM125YDA		
FTC - Contrôleur maître		PAC-IF013B		
FTC - Contrôleur esclave		-		
Set	Capacité de refroidissement (Extérieur 35°C - Air soufflé 27°C)	kW	38,0 (7,5~42,0)	
	Puissance calorifique (Extérieur 7°C - Air soufflé 20°C)	kW	42,0 (8,0~48,0)	
Set	Puissance calorifique (Extérieur -15°C - Air soufflé 15°C)	kW	26,0	
	Volume d'air minimum	m³/h	3.870	
Set	Volume d'air maximum	m³/h	11.088	
	Spécifications	Dimensions (L x P x H)	mm	1100 x 460 x 870
Poids		kg	116,0	
Froid		Puissance acoustique	dB(A)	66
		Pression acoustique	dB(A)	47
		Débit d'air	m³/h	5.040
		Plage de fonctionnement	°C	-20~49
Chauffage		Pression acoustique	dB(A)	50
		Débit d'air	m³/h	4.620
Chauffage		Plage de fonctionnement	°C	-20~+21
		Données frigorifiques	Diamètre conduite liquide & gaz	"
Longueur maximale	m		100	
Dénivellation maximale	m		30	
Type de fluide frigorigène			R32	
Précharge de fluide frigorigène	kg		3,6	
Équivalent CO <sub>2</sub>	tonnes		2,430	
Précharge de fluide frigorigène pour	m		40	
Volume de mise à niveau du fluide frigorigène	g/m		40	
Charge de fluide frigorigène maximale	kg		6,0	
Équivalent CO <sub>2</sub> en charge maximale	tonnes		4,050	
Données électriques	Alimentation électrique	V;ph;Hz	400;3+N;50	
	Câble d'alimentation	mm²	5G 2,5	
	Taille de fusible recommandée	A	16	
FTC	Spécifications	Dimensions (L x P x H)	mm	336 x 69 x 278
		Poids	kg	2,5
		Alimentation électrique	V;ph;Hz	230;1;50

